

Mobilkran • Mobile Crane

LTM 1030-2.1

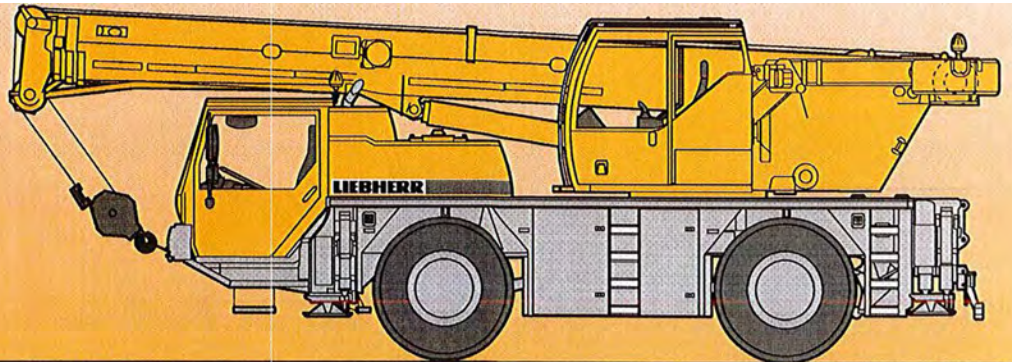
Grue mobile • Autogrù

Grúa mòvil • Мобильный кран

Technische Daten • Technical Data

Caractéristiques techniques • Dati tecnici

Datos técnicos • Технические анны



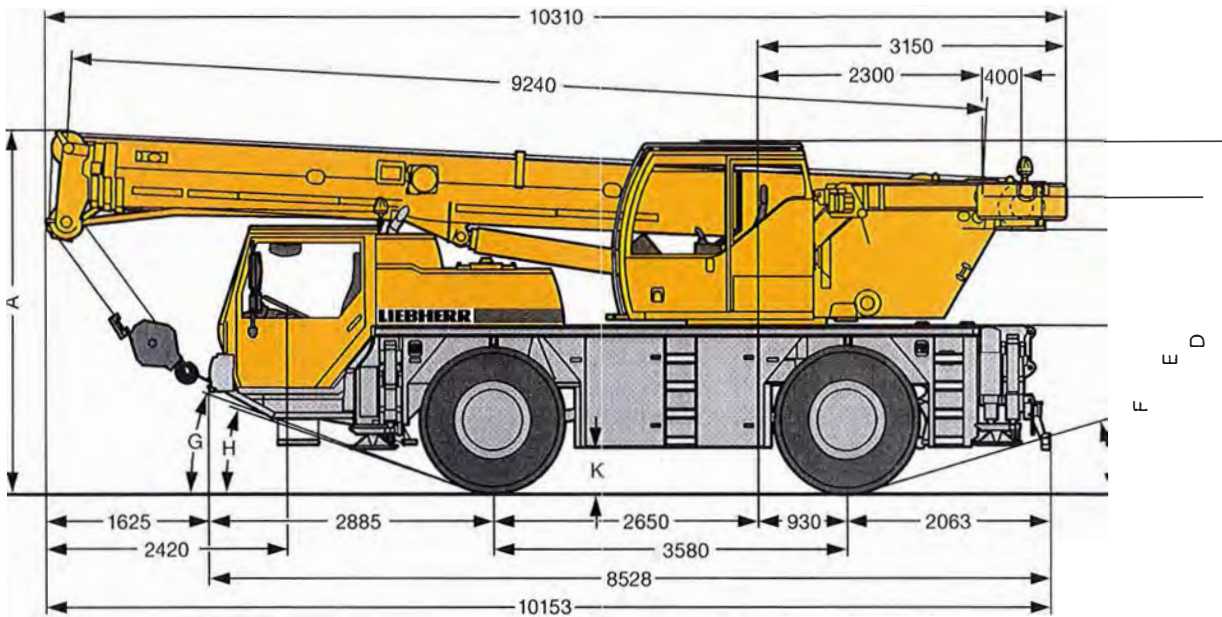
Maße

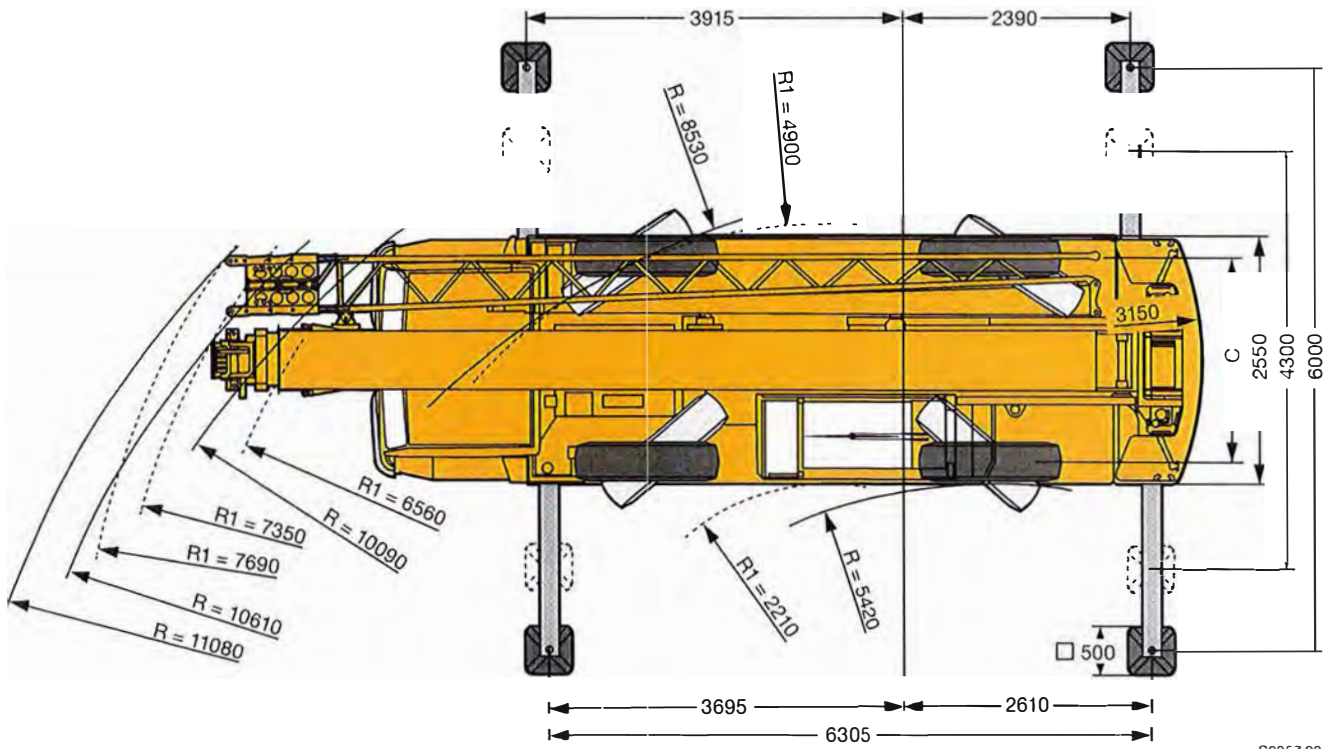
Dimensions

Encombremet • Dimensioni

Dimensiones • Габариты крана

LIEBHERR





S2357.03

R. = Allradlenkung · All-wheel steering · Direction toutes roues · Tutti gli assi sterzanti · Dirección en todos los ejes · Поворот всеми колесами

Мәре · Dimensions · Encombremet · Dimensioni · Dimensiones · Размеры mm

	A	A	B	C	D	E	F	G	H		K
		100 mm*									
385/95 R 25 (14.00 R 25)	3550	3450	3445	2113	2884	2554	1598	18°	16°	11°	375
445/95 R 25 (16.00 R 25)	3600	3500	3495	2101	2934	2604	1648	19°	17°	12°	425

* abgesenkt · lowered · abaissé · abbassato · suspensión abajo · шасси осажено

Gewichte
Weights
Poids · Pesi
Pesos · Наррузки



Achse · Axle Essieu · Asse Eje · Мосты	1	2	Gesamtgewicht · Total weight t Poids total · Peso totale t Peso total · Обший вес, т
t	12	12	24 ¹⁾

¹⁾ mit 2,3 t Ballast und Klappspitze · with 2.3 t counterweight and folding jib · avec contrepoids 2,3 t et fléchette pliante
con contrappeso di 2,3 t e falcone ribaltabile · con contrapeso 2,3 t y plumín lateral · с противовесом 2,3 т и удлинителем стрелы



Traglast · Load t Forces de levage · Portata t Capacidad de carga · Грузоподъемность, т	Rollen · No. of sheaves Poulies · Puligge Ролеас · Канатных блоков	Stränge · No. of lines Brins · Tratti portanti Reenvios · Запасовка	Gewicht · Weight kg Poids · Peso kg Peso · Собст. вес, кг
35	5	10	265
22,4	3	7	165
10	1	3	145
3,3	–	1	75

Geschwindigkeiten
Working speeds
Vitesses · Velocità
Velocidades · Скорости



	1	2	3	4	5	6	R 1	R 2	1	2	3	4	5	6	R 1	R 2
km/h	9,5	14,5	23	36	56	80	9,5	23	10,5	16	25,5	39	61	80	10,5	25,5
	> 60 %								60 %							
	385/95 R 25 (14.00 R 25)								445/95 R 25 (16.00 R 25)							



Antriebe · Drive Mécánismes · Meccanismi Accionamiento · Приводы	stufenlos · infinitely variable en continu · continuo regulable sin escalonamiento · бесступенчато	Seil \varnothing / Seillänge · Rope diameter / length Diamètre / Longueur du câble · Diametro / lunghezza fune Diámetro / longitud cable · Диаметр / длина	Max. Seilzug · Max. single line pull Effort au brin maxi. · Mass. tiro diretto fune Tiro máx. en cable · Макс. тяговое усилие
	m/min für einfachen Strang · single line 0 – 120 m/min au brin simple · per tiro diretto · a tiro directo м/мин при однократной запасовке	13 mm / 150 m	33 kN
	0 – 2,4 min ⁻¹ об/мин		
	ca. 33 s bis 81° Auslegerstellung · approx. 33 seconds to reach 81° boom angle env. 33 s jusqu'à 81° · circa 33 secondi fino ad un'angolazione del braccio di 81° aprox. 33 segundos hasta 81° de inclinación de pluma · ок. 33 сек. до выставления стрелы на 81°		
	ca. 60 s für Auslegerlänge 9,2 m – 30 m · approx. 60 seconds for boom extension from 9.2 m – 30 m env. 60 s pour passer de 9,2 m – 30 m · circa 60 secondi per passare dalla lunghezza del braccio di 9,2 m – 30 m aprox. 60 segundos para telescopar la pluma de 9,2 m – 30 m · ок. 60 сек. до выдвижения от 9,2 м до 30 м		

Traglasten

Lifting capacities

Forces de levage • Portate

Tablas de carga • Грузоподъемность

T

m	9,2 - 30 m		360°		5,5 t		EN							
	9,2 m	14,4 m	14,4 m	19,6 m	19,6 m	24,8 m	24,8 m	29 m	29 m	30 m	30 m	30 m	30 m	m
3	35	30,3	19,3											3
3,5	30,2	27,3	19,8											3,5
4	26,2	24,9	20,3											4
4,5	23,2	22,8	20,9											4,5
5	20,7	20,7	20,6											5
6	16,9	16,9	17,1	16,3	16	13,1	13	11,3	9	3,8	8,3	2		6
7			14,2	14,2	13,5	12,9	12	10,6	9	3,4	8,3	1,8		7
8			11,4	11,4	11,3	11,3	10,7	10,2	8,6	2,7	7,9	1,7		8
9			9,4	9,4	9,5	9,5	9,2	9,2	8,2	2,6	7,6	1,6		9
10			7,9	7,9	8	8	8	8	7,6	2,5	7,2	1,5		10
12			5,9	5,9	6	6	6	6	6	2,4	6	1,3		12
14					4,6	4,6	4,7	4,7	4,7	2,2	4,7	1,2		14
16					3,7	3,7	3,8	3,8	3,8	2,1	3,8	1,1		16
18							3,1	3,1	3,1	2	3,1	1		18
20							2,5	2,5	2,5	1,9	2,5	0,9		20
22							2,1	2,1	2,1	1,7	2,1	0,9		22
24										1,7	1,7	0,7		24
26										1,4	1,4			26

* nach hinten • over rear • en arrière • sul posterlore • hacia atrás • стрела повернута назад

L200_00036_00_000 / 00040_00_000

** teleskopierbare Lasten • telescopic loads • capacités de levage en télescopage • portate del braccio in estensione • cargas telescópicas • телескопирование под нагрузкой

m	9,2 - 30 m		360°		2,3 t		EN							
	9,2 m	14,4 m	14,4 m	19,6 m	19,6 m	24,8 m	24,8 m	29 m	29 m	30 m	30 m	30 m	30 m	m
3	33,4	30	19,3											3
3,5	28,4	27	19,8											3,5
4	24,6	24,5	20,3											4
4,5	21,8	21,8	20,9											4,5
5	19,4	19,4	19,1											5
6	14,9	14,9	14,6	14,6	13,4	12,8	12,3	10,9	9	3,6	8,3	1,9		6
7			11,5	11,5	10,9	10,9	10,2	10,2	9	3,4	8,3	1,8		7
8			9,1	9,1	9	9	8,5	8,5	8,1	2,7	7,9	1,7		8
9			7,5	7,5	7,6	7,6	7,2	7,2	6,9	2,6	6,8	1,6		9
10			6,2	6,2	6,3	6,3	6,2	6,2	5,9	2,5	5,9	1,5		10
12			4,5	4,5	4,6	4,6	4,7	4,7	4,5	2,4	4,5	1,3		12
14					3,5	3,5	3,5	3,5	3,5	2,2	3,5	1,2		14
16					2,7	2,7	2,7	2,7	2,7	2,1	2,7	1,1		16
18							2,1	2,1	2,2	2	2,1	1		18
20							1,7	1,7	1,7	1,7	1,7	0,9		20
22							1,3	1,3	1,3	1,3	1,3	0,9		22
24										1	1	0,7		24
26										0,8	0,8	0,8		26

* nach hinten • over rear • en arrière • sul posterlore • hacia atrás • стрела повернута назад

L200_00169_00_000 / 00173_00_000

** teleskopierbare Lasten • telescopic loads • capacités de levage en télescopage • portate del braccio in estensione • cargas telescópicas • телескопирование под нагрузкой

Traglasten
Lifting capacities
Forces de levage • Portate
Tablas de carga • Грузоподъемность

T



m	9,2 m				14,4 m								m	
	5,5 t		2,3 t		5,5 t		2,3 t		5,5 t		2,3 t			
	360°		0°		360° **		360° **		0° **		0° **			
3		8,3	12,2	11,7				7,2		12,5		10,6	3	
3,5		6,5	10,9	10,2				6		11,1		9,1	3,5	
4	8	5,3	9,7	8,4				5,1		10		7,8	4	
4,5	6,7	4,3	8,8	7	6,6			4,4		9		6,8	4,5	
5	5,7	3,6	7,8	5,9	5,8			3,8		7,8		5,9	5	
6	4,2	2,5	5,9	4,4	4,4			2,8	2,8	6	6	4,5	4,5	6
7					3,5	3,5		2	2	4,8	4,8	3,5	3,5	7
8					2,7	2,7		1,5	1,5	3,9	3,9	2,8	2,8	8
9					2,2	2,2		1	1	3,2	3,2	2,3	2,3	9
10					1,7	1,7				2,7	2,7	1,9	1,9	10
12					1	1				1,9	1,9	1,3	1,3	12

0° = nach hinten · over rear · en arrière · sul posteriore · hacia atrás · стрела повернута назад
 1_200_00110_00_000 / 00114_00_000 / 00196_00_000 / 00200_00_000
 ** teleskopierbare Lasten · telescopic loads · capacités de levage en télescopage · portate del braccio in estensione · cargas telescópicas · телескопирование под нагрузкой
 Max. Fahrgeschwindigkeit für das Verfahren von Lasten in Längsrichtung zum Kran: 1 km/h (siehe Bedienungsanleitung).
 Max. speed for travel with suspended load in longitudinal direction of crane: 1 km/h (see operating instructions).
 Vitesse de déplacement maxi. pour la translation avec charge en sens longitudinal par rapport à la grue: 1 km/h (voir manuel d'instructions).
 Massima velocità di trasferimento, con carico, in asse longitudinale: 1 km/h (vedi manuale).
 Velocidad máxima de traslación con carga suspendida en la dirección longitudinal de la grúa: 1 km/h (ver instrucciones de operación).
 Максимальная скорость движения крана под нагрузкой при движении вдоль оси - 1 км/ч (см. инструкцию по эксплуатации).

Traglasten
Lifting capacities
Forces de levage • Portate
Tablas de carga • Грузоподъемность

T



m	9,2 m				14,4 m								m	
	5,5 t		2,3 t		5,5 t		2,3 t		5,5 t		2,3 t			
	360°		0°		360° **		360° **		0° **		0° **			
3		8,3	12,2	11,7				7,2		12,5		10,6	3	
3,5		6,5	10,9	10,2				6		11,1		9,1	3,5	
4	8	5,3	9,7	8,4				5,1		10		7,8	4	
4,5	6,7	4,3	8,8	7	6,6			4,4		9		6,8	4,5	
5	5,7	3,6	7,8	5,9	5,8			3,8		7,8		5,9	5	
6	4,2	2,5	5,9	4,4	4,4			2,8	2,8	6	6	4,5	4,5	6
7					3,5	3,5		2	2	4,8	4,8	3,5	3,5	7
8					2,7	2,7		1,5	1,5	3,9	3,9	2,8	2,8	8
9					2,2	2,2		1	1	3,2	3,2	2,3	2,3	9
10					1,7	1,7				2,7	2,7	1,9	1,9	10
12					1	1				1,9	1,9	1,3	1,3	12

0° = nach hinten · over rear · en arrière · sul posteriore · hacia atrás · стрела повернута назад
 1_200_00110_00_000 / 00114_00_000 / 00196_00_000 / 00200_00_000
 ** teleskopierbare Lasten · telescopic loads · capacités de levage en télescopage · portate del braccio in estensione · cargas telescópicas · телескопирование под нагрузкой
 Max. Fahrgeschwindigkeit für das Verfahren von Lasten in Längsrichtung zum Kran: 1 km/h (siehe Bedienungsanleitung).
 Max. speed for travel with suspended load in longitudinal direction of crane: 1 km/h (see operating instructions).
 Vitesse de déplacement maxi. pour la translation avec charge en sens longitudinal par rapport à la grue: 1 km/h (voir manuel d'instructions).
 Massima velocità di trasferimento, con carico, in asse longitudinale: 1 km/h (vedi manuale).

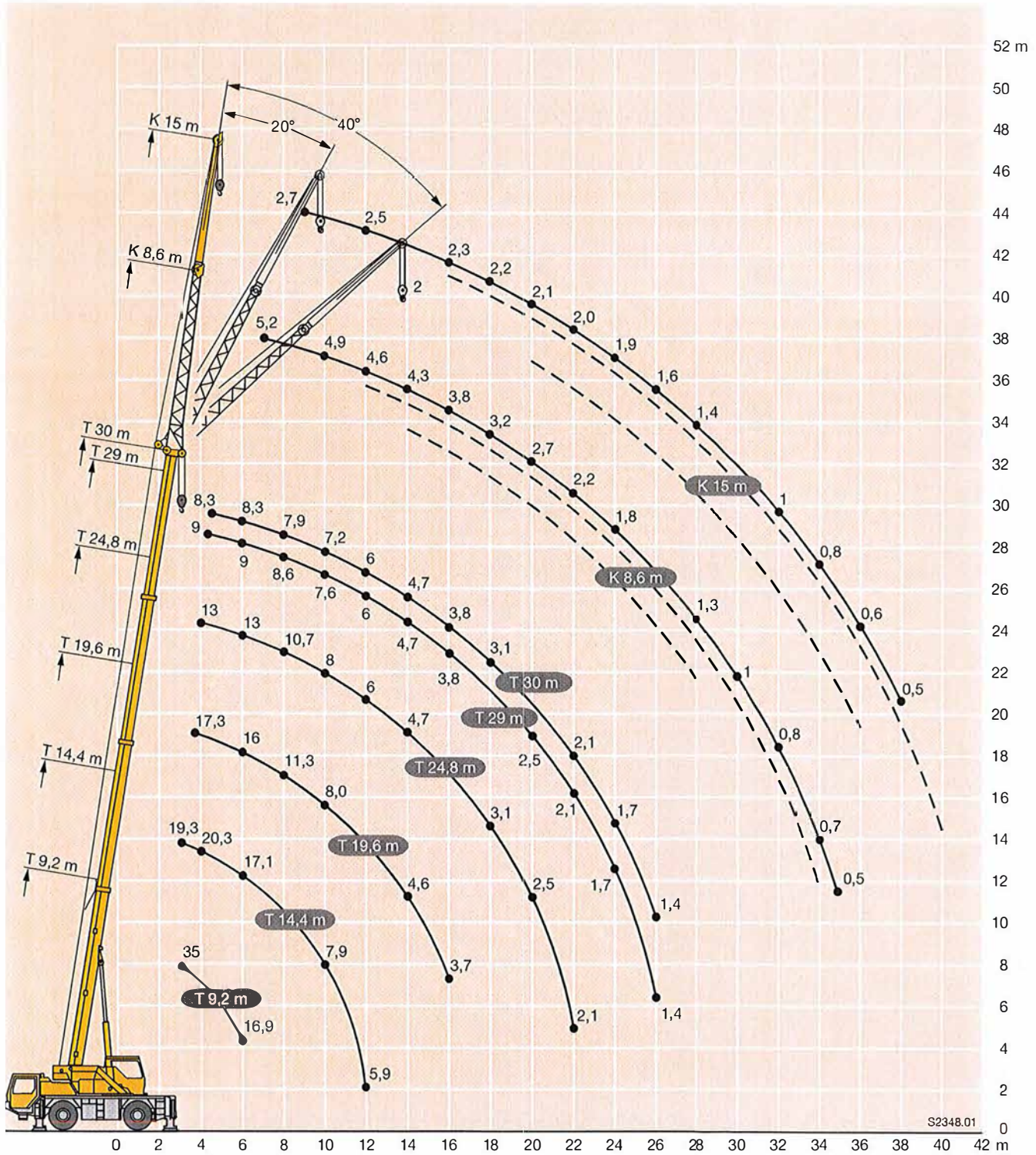
Hubhöhen

Lifting heights

Hauteurs de levage • Altezze di sollevamento

Alturas de elevación • Высота подъема

T/TK



S2348.01

Traglasten
Lifting capacities
Forces de levage • Portate
Tablas de carga • Грузоподъемность

TK

m	9,2 m			24,8 m						29 m						30 m						m
	8,6 m			8,6 m						8,6 m						8,6 m						
	0°	20°	40°	0°	**	20°	**	40°	**	0°	**	20°	**	40°	**	0°	**	20°	**	40°	**	
3	6,3																					3
3,5	6																					3,5
4	5,8																					4
4,5	5,5																					4,5
5	5,3																					5
6	4,9	4,7		6,6																		6
7	4,5	4,4		6,4						5,5	2,6					5,2						7
8	4,2	4,1	3,2	6,2	6,2					5,4	2,5					5,1	1,4					8
9	3,9	3,8	3,1	5,9	5,9					5,2	2,3					5	1,3					9
10	3,7	3,6	3	5,6	5,6	4,2				5,1	2,2					4,9	1,2					10
12	3,2	3,3	3	5,1	5,1	3,9	3,9	3,3		4,8	2	3,8	1,9			4,6	1	3,8				12
14	2,8	3,1	3	4,7	4,7	3,7	3,7	3,1	3,1	4,4	1,8	3,6	1,7	3,1	1,6	4,3	0,9	3,6	0,8	3,1		14
16				4	4	3,5	3,5	3,1	3,1	3,9	1,6	3,5	1,5	3	1,5	3,8	0,7	3,4	0,7	3	0,7	16
18				3,3	3,3	3,3	3,3	3	3	3,2	1,5	3,3	1,4	3	1,4	3,2	0,6	3,3	0,6	3	0,6	18
20				2,7	2,7	2,9	2,9	2,9	2,9	2,7	1,4	2,9	1,3	2,9	1,3	2,7	0,6	2,8	0,5	2,9	0,5	20
22				2,3	2,3	2,4	2,4	2,5	2,5	2,2	1,3	2,4	1,2	2,5	1,2	2,2		2,4		2,5		22
24				1,9	1,9	2	2	2,1	2,1	1,8	1,2	2	1,1	2,1	1,1	1,8	2		2,1			24
26				1,6	1,6	1,7	1,7	1,7	1,7	1,5	1	1,7	1	1,7	1	1,5		1,6		1,7		26
28				1,3	1,3	1,4	1,4	1,4	1,4	1,3	0,7	1,4	0,8	1,4	0,8	1,3		1,4		1,4		28
30				1,1	1,1	1,1	1,1	1,1	1,1	1	0,5	1,1	0,6	1,2	0,6	1		1,1		1,2		30
32										0,9						0,8		0,9		0,9		32
34										0,7		0,7				0,7		0,7		0,7		34
36																0,5		0,6				36

** teleskopierbare Lasten · telescopic loads · capacités de levage en télescopage · portate del braccio in estensione · cargas telescópicas · телекопирование под нагрузкой

t_200_10048_00_000 / 10050_00_000 / 10052_00_000

m	9,2 m			24,8 m						29 m						30 m						m
	15 m			15 m						15 m						15 m						
	0°	20°	40°	0°	**	20°	**	40°	**	0°	**	20°	**	40°	**	0°	**	20°	**	40°	**	
4	3																					4
4,5	3																					4,5
5	2,9																					5
6	2,8																					6
7	2,6			3,1																		7
8	2,5			3	3					2,8	2,2											8
9	2,4			3	3					2,7	2,1					2,7	1,1					9
10	2,3	2		2,9	2,9					2,7	2					2,6	1					10
12	2,1	1,9		2,7	2,7					2,6	1,8					2,5	0,9					12
14	1,9	1,7	1,6	2,6	2,6	2,1	2,1			2,5	1,6	2				2,4	0,7					14
16	1,8	1,6	1,5	2,4	2,4	2	2			2,3	1,4	1,9	1,3			2,3	0,6	1,9	0,6			16
18	1,6	1,6	1,5	2,3	2,3	1,9	1,9	1,6		2,2	1,3	1,9	1,2			2,2	0,5	1,9	0,5			18
20	1,5	1,5	1,5	2,1	2,1	1,8	1,8	1,6	1,6	2,1	1,2	1,8	1,1	1,6	1,1	2,1		1,8		1,6		20
22				2	2	1,7	1,7	1,5	1,5	2	1,1	1,7	1	1,5	1	2		1,7		1,5		22
24				1,9	1,9	1,7	1,7	1,5	1,5	1,9	1	1,7	0,9	1,5	0,9	1,9		1,7		1,5		24
26				1,7	1,7	1,6	1,6	1,5	1,5	1,7	0,9	1,6	0,9	1,5	0,8	1,6		1,6		1,5		26
28				1,5	1,5	1,6	1,6	1,5	1,5	1,4	0,8	1,6	0,8	1,5	0,8	1,4		1,6		1,5		28
30				1,2	1,2	1,4	1,4	1,5	1,5	1,2	0,6	1,3	0,7	1,4	0,7	1,2		1,3		1,4		30
32				1,1	1,1	1,2	1,2	1,2	1,2	1		1,1	0,5	1,2	0,6	1		1,1		1,2		32
34				0,9	0,9	1	1	1	1	0,8		0,9	1	0,4		0,8		0,9		1		34
36				0,7	0,7	0,8	0,8			0,7		0,8				0,6		0,8		0,8		36
38																0,5		0,6		0,6		38
40										0,5		0,6				0,5		0,6		0,6		40

** teleskopierbare Lasten · telescopic loads · capacités de levage en télescopage · portate del braccio in estensione · cargas telescópicas · телекопирование под нагрузкой

t_200_20048_00_000 / 20050_00_000 / 20052_00_000

Traglasten

Lifting capacities

Forces de levage • Portate

Tablas de carga • Грузоподъемность

TK



m	9,2 m			24,8 m						29 m				30 m						m		
	8,6 m			8,6 m						8,6 m				8,6 m								
	0°	20°	40°	0°	**	20°	**	40°	**	0°	**	20°	**	40°	**	0°	**	20°	**		40°	**
3	6,3																				3	
3,5	6																				3,5	
4	5,8																				4	
4,5	5,5																				4,5	
5	5,3																				5	
6	4,9	4,7		6,6																	6	
7	4,5	4,4		6,4						5,5	2,6										7	
8	4,2	4,1	3,2	6,2	6,2					5,4	2,5				5,2	1,4					8	
9	3,9	3,8	3,1	5,9	5,9					5,2	2,3				5	1,3					9	
10	3,7	3,6	3	5,6	5,6	4,2				5,1	2,2				4,9	1,2					10	
12	3,2	3,3	3	4,6	4,6	3,9	3,9	3,3		4,3	2	3,8	1,9		4,3	1	3,8				12	
14	2,8	3,1	3	3,6	3,6	3,7	3,7	3,1	3,1	3,4	1,8	3,6	1,7	3,1	1,6	3,4	0,9	3,5	0,8	3,1	14	
16				2,9	2,9	3,2	3,2	3,1	3,1	2,8	1,6	3	1,5	3	1,5	2,7	0,7	3	0,7	3	0,7	16
18				2,4	2,4	2,6	2,6	2,7	2,7	2,2	1,5	2,5	1,4	2,7	1,4	2,2	0,6	2,4	0,6	2,7	0,6	18
20				1,9	1,9	2,1	2,1	2,2	2,2	1,8	1,4	2	1,3	2,2	1,3	1,8	0,6	2	0,5	2,2	0,5	20
22				1,5	1,5	1,7	1,7	1,8	1,8	1,5	1,3	1,6	1,2	1,8	1,2	1,4		1,6		1,8		22
24				1,2	1,2	1,3	1,3	1,4	1,4	1,2	1,1	1,3	1,1	1,4	1,1	1,1		1,3		1,4		24
26				1	1	1,1	1,1	1,1	1,1	0,9	0,9	1	1	1,1	1	0,9		1		1,1		26
28				0,8	0,8	0,8	0,8	0,8	0,8	0,7	0,7	0,8	0,8	0,9	0,8	0,7		0,8		0,9		28
30				0,6	0,6	0,6	0,6	0,6	0,6	0,5	0,5	0,6	0,6	0,6	0,6	0,5		0,6		0,6		30

** teleskopierbare Lasten · telescopic loads · capacités de levage en télescopage · portate del braccio in estensione · cargas telescópicas · телескопирование под нагрузкой

t_200_10181_00_000 / 10184_00_000 / 10187_00_000



m	9,2 m			24,8 m						29 m				30 m						m		
	15 m			15 m						15 m				15 m								
	0°	20°	40°	0°	**	20°	**	40°	**	0°	**	20°	**	40°	**	0°	**	20°	**		40°	**
4	3																					4
4,5	3																					4,5
5	2,9																					5
6	2,8																					6
7	2,6			3,1																		7
8	2,5			3	3					2,8	2,2											8
9	2,4			3	3					2,7	2,1				2,7	1,1						9
10	2,3	2		2,9	2,9					2,7	2				2,6	1						10
12	2,1	1,9		2,7	2,7					2,6	1,8				2,5	0,9						12
14	1,9	1,7	1,6	2,6	2,6	2,1	2,1			2,5	1,6	2			2,4	0,7						14
16	1,8	1,6	1,5	2,4	2,4	2	2			2,3	1,4	1,9	1,3		2,3	0,6	1,9	0,6				16
18	1,6	1,6	1,5	2,3	2,3	1,9	1,9	1,6		2,2	1,3	1,9	1,2		2,2	0,5	1,9	0,5				18
20	1,5	1,5	1,5	2	2	1,8	1,8	1,6	1,6	1,9	1,2	1,8	1,1	1,6	1,1	1,8		1,8		1,6		20
22				1,7	1,7	1,7	1,7	1,5	1,5	1,6	1,1	1,7	1	1,5	1	1,5		1,7		1,5		22
24				1,4	1,4	1,6	1,6	1,5	1,5	1,3	1	1,5	0,9	1,5	0,9	1,2		1,5		1,5		24
26				1,1	1,1	1,3	1,3	1,5	1,5	1	0,9	1,3	0,9	1,4	0,8	1		1,2		1,4		26
28				0,9	0,9	1,1	1,1	1,2	1,2	0,8	0,8	1	0,8	1,2	0,8	0,8		1		1,2		28
30				0,7	0,7	0,9	0,9	1	1	0,6	0,6	0,8	0,7	0,9	0,7	0,6		0,8		0,9		30
32				0,6	0,6	0,7	0,7	0,7	0,7			0,6	0,5	0,7	0,6			0,6		0,7		32
34						0,5	0,5	0,5	0,5					0,5	0,4					0,5		34
36															0,4						0,4	36

** teleskopierbare Lasten · telescopic loads · capacités de levage en télescopage · portate del braccio in estensione · cargas telescópicas · телескопирование под нагрузкой

t_200_20181_00_000 / 20184_00_000 / 20187_00_000