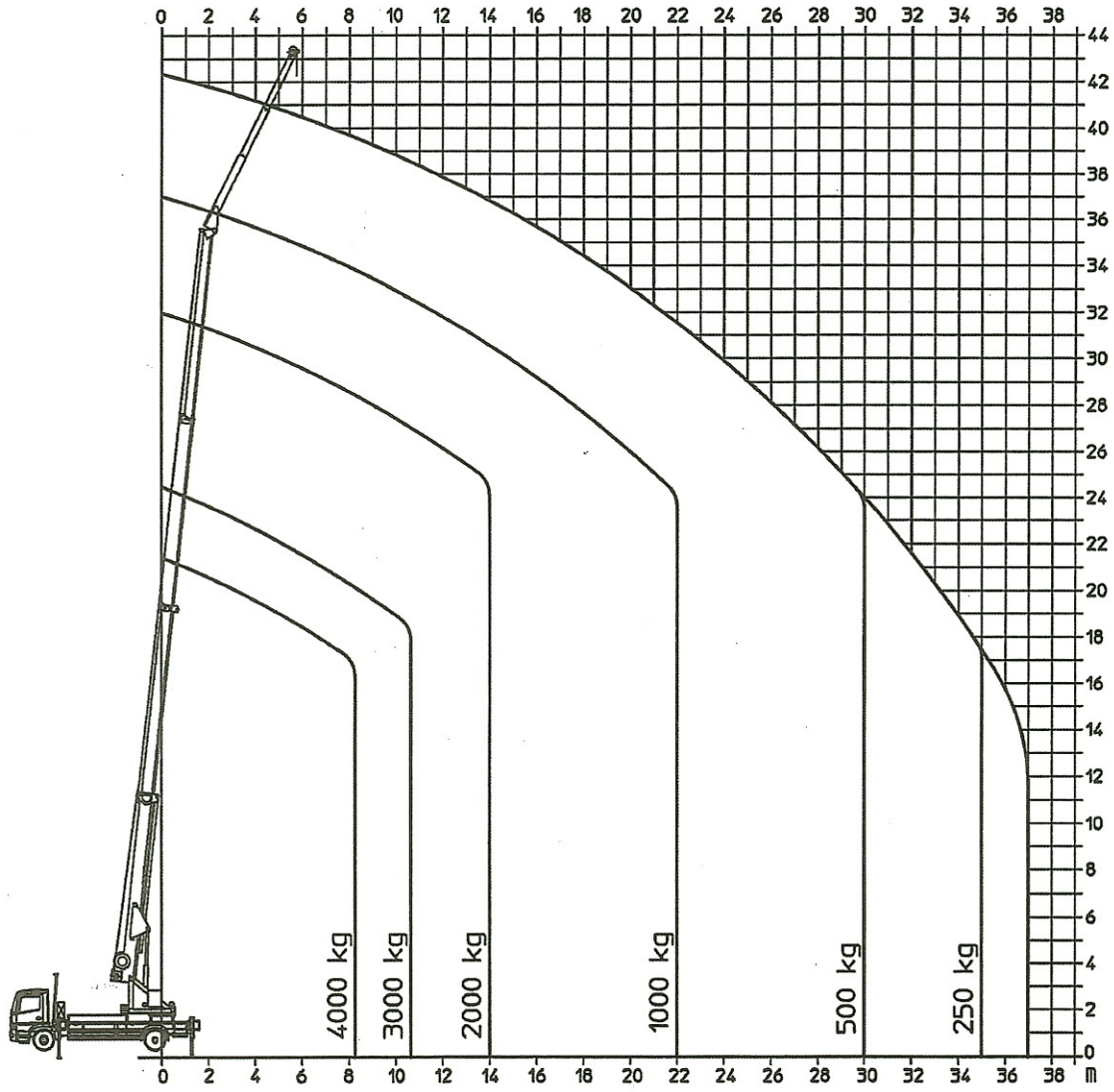


**Working range**





Main boom



fest



6,3x5,6m



0°-180°

DIN

75%

Boom status	Capacity	R (m) < 0°	R (m) 30° / -30°	R (m) 90° / -90°	R (m) 150° / -150°	R (m) 180°
main boom	4,00	7,5	7,4	7,2	8,1	8,6
main boom	3,95	7,6	7,5	7,3	8,1	8,7
main boom	3,90	7,8	7,6	7,4	8,2	8,7
main boom	3,85	7,8	7,8	7,5	8,3	8,8
main boom	3,80	7,9	7,8	7,6	8,4	8,9
main boom	3,75	8,0	7,9	7,6	8,4	9,0
main boom	3,70	8,0	7,9	7,7	8,6	9,1
main boom	3,65	8,2	8,1	7,9	8,7	9,2
main boom	3,60	8,3	8,2	7,9	8,8	9,4
main boom	3,55	8,4	8,2	8,0	8,9	9,4
main boom	3,50	8,5	8,3	8,1	9,0	9,5
main boom	3,45	8,6	8,5	8,3	9,1	9,7
main boom	3,40	8,7	8,6	8,4	9,2	9,8
main boom	3,35	8,8	8,6	8,4	9,4	9,9
main boom	3,30	8,9	8,8	8,6	9,5	10,1
main boom	3,25	9,1	9,0	8,7	9,6	10,1
main boom	3,20	9,1	9,0	8,7	9,7	10,3
main boom	3,15	9,3	9,1	8,8	9,9	10,4
main boom	3,10	9,4	9,3	8,9	9,9	10,5
main boom	3,05	9,5	9,4	9,1	10,0	10,7
main boom	3,00	9,6	9,6	9,2	10,3	10,7
main boom	2,95	9,8	9,6	9,3	10,4	10,9
main boom	2,90	9,8	9,7	9,4	10,5	11,2
main boom	2,85	10,0	9,9	9,7	10,6	11,2
main boom	2,80	10,2	10,0	9,8	10,8	11,5
main boom	2,75	10,3	10,3	9,9	10,9	11,6
main boom	2,70	10,5	10,4	9,9	11,1	11,8
main boom	2,65	10,7	10,5	10,1	11,3	11,9
main boom	2,60	10,8	10,6	10,2	11,4	12,0
main boom	2,55	10,9	10,8	10,4	11,5	12,1
main boom	2,50	11,1	11,0	10,5	11,7	12,2
main boom	2,45	11,2	11,0	10,7	11,8	12,3
main boom	2,40	11,4	11,3	10,7	11,9	12,4
main boom	2,35	11,6	11,5	10,8	12,0	12,5
main boom	2,30	11,8	11,6	10,9	12,1	12,7
main boom	2,25	11,9	11,7	11,0	12,2	12,9
main boom	2,20	12,1	11,8	11,2	12,4	13,1
main boom	2,15	12,2	11,9	11,4	12,6	13,3
main boom	2,10	12,3	12,0	11,5	12,8	13,5
main boom	2,05	12,4	12,2	11,7	13,0	13,7
main boom	2,00	12,6	12,3	11,9	13,2	13,9



Boom status	Capacity	R (m) < 0°	R (m) 30° / -30°	R (m) 90° / -90°	R (m) 150° / -150°	R (m) 180°
R4	1,95	12,8	12,5	12,1	13,4	14,1
R4	1,90	13,0	12,6	12,3	13,5	14,4
R4	1,85	13,2	12,9	12,4	13,8	14,5
R4	1,80	13,4	13,2	12,6	14,0	14,8
R4	1,75	13,6	13,4	12,9	14,2	15,1
R4	1,70	13,8	13,6	13,2	14,6	15,4
R4	1,65	14,0	13,8	13,5	14,9	15,6
R4	1,60	14,2	14,1	13,6	15,0	15,9
R4	1,55	14,4	14,4	14,0	15,4	16,2
R4	1,50	14,7	14,6	14,2	15,7	16,5
R4	1,45	15,0	14,9	14,5	15,9	16,8
R4	1,40	15,4	15,2	14,7	16,3	17,1
R4	1,35	15,7	15,5	14,9	16,6	17,5
R4	1,30	16,0	15,8	15,2	16,9	17,7
R4	1,25	16,3	16,1	15,6	17,2	18,2
R4	1,20	16,6	16,3	15,8	17,5	18,5
R4	1,15	17,0	16,7	16,2	17,9	18,9
R4	1,10	17,2	17,0	16,5	18,2	19,2
R4	1,05	17,7	17,4	17,0	18,7	19,7
R4	1,00	19,1	18,8	18,2	20,0	21,2
R4+R3	0,95	19,6	19,1	18,5	20,4	21,6
R4+R3	0,90	20,2	19,5	18,9	20,9	22,0
R4+R3	0,85	20,6	19,9	19,5	21,3	22,4
R4+R3	0,80	21,0	20,4	20,0	21,8	23,0
R4+R3	0,75	21,5	21,0	20,4	22,2	23,5
R4+R3	0,70	22,1	21,5	21,1	22,9	24,1
R4+R3	0,65	22,6	22,2	21,5	23,5	24,6
R4+R3	0,60	23,2	22,6	21,9	24,1	25,2
R4+R3	0,55	23,6	23,3	22,5	24,7	26,0
R4+R3+R2	0,50	25,4	25,2	24,5	26,6	28,3
R4+R3+R2	0,45	26,1	25,8	25,3	27,7	29,0
R4+R3+R2	0,40	26,7	26,6	25,9	28,5	29,8
R4+R3+R2	0,35	27,9	27,5	26,6	29,3	30,6
R4+R3+R2	0,30	28,7	28,4	27,7	29,9	31,6
R4+R3+R2	0,25	29,6	29,2	28,4	30,9	32,5

# Bocker AK44/4000



Boom status	Capacity	R (m) < 0°	R (m) 30° / -30°	R (m) 90° / -90°	R (m) 150° / -150°	R (m) 180°
main boom	4,00	7,5	7,0	5,7	7,5	8,6
main boom	3,95	7,6	7,2	5,7	7,6	8,7
main boom	3,90	7,8	7,2	5,8	7,7	8,7
main boom	3,85	7,8	7,2	5,9	7,7	8,8
main boom	3,80	7,9	7,4	5,9	7,8	8,9
main boom	3,75	8,0	7,4	6,0	8,0	9,0
main boom	3,70	8,0	7,6	6,0	8,0	9,1
main boom	3,65	8,2	7,6	6,1	8,2	9,2
main boom	3,60	8,3	7,7	6,2	8,2	9,4
main boom	3,55	8,4	7,8	6,3	8,4	9,4
main boom	3,50	8,5	7,9	6,4	8,4	9,5
main boom	3,45	8,6	8,0	6,4	8,6	9,7
main boom	3,40	8,7	8,1	6,5	8,7	9,8
main boom	3,35	8,8	8,2	6,6	8,7	9,9
main boom	3,30	8,9	8,4	6,7	8,8	10,1
main boom	3,25	9,1	8,4	6,8	8,9	10,1
main boom	3,20	9,1	8,6	6,8	9,1	10,3
main boom	3,15	9,3	8,7	6,9	9,2	10,4
main boom	3,10	9,4	8,7	7,0	9,3	10,5
main boom	3,05	9,5	8,8	7,2	9,4	10,7
main boom	3,00	9,6	9,0	7,3	9,6	10,7
main boom	2,95	9,8	9,2	7,3	9,7	10,9
main boom	2,90	9,8	9,3	7,5	9,8	11,2
main boom	2,85	10,0	9,4	7,6	10,0	11,2
main boom	2,80	10,2	9,5	7,7	10,1	11,5
main boom	2,75	10,3	9,6	7,8	10,3	11,6
main boom	2,70	10,5	9,8	7,9	10,3	11,8
main boom	2,65	10,7	9,8	8,0	10,5	11,9
main boom	2,60	10,8	10,0	8,1	10,8	12,0
main boom	2,55	10,9	10,1	8,2	10,8	12,1
main boom	2,50	11,1	10,3	8,3	11,1	12,2
main boom	2,45	11,2	10,5	8,5	11,2	12,3
main boom	2,40	11,4	10,7	8,6	11,4	12,4
main boom	2,35	11,6	10,9	8,8	11,4	12,5
main boom	2,30	11,8	11,0	8,9	11,6	12,7
main boom	2,25	11,9	11,1	9,0	11,7	12,9
main boom	2,20	12,1	11,2	9,2	11,8	13,1
main boom	2,15	12,2	11,3	9,3	11,9	13,3
main boom	2,10	12,3	11,4	9,5	12,0	13,5
main boom	2,05	12,4	11,5	9,6	12,1	13,7
main boom	2,00	12,6	11,7	9,7	12,3	13,9



Boom status	Capacity	R (m) < 0°	R (m) 30° / -30°	R (m) 90° / -90°	R (m) 150° / -150°	R (m) 180°
R4	1,95	12,8	11,9	9,8	12,5	14,1
R4	1,90	13,0	12,1	9,9	12,7	14,4
R4	1,85	13,2	12,1	10,0	12,9	14,5
R4	1,80	13,4	12,3	10,1	13,1	14,8
R4	1,75	13,6	12,5	10,3	13,5	15,1
R4	1,70	13,8	12,7	10,6	13,7	15,4
R4	1,65	14,0	12,9	10,8	13,9	15,6
R4	1,60	14,2	13,1	11,0	14,2	15,9
R4	1,55	14,4	13,3	11,2	14,5	16,2
R4	1,50	14,7	13,6	11,4	14,7	16,5
R4	1,45	15,0	13,9	11,6	14,9	16,8
R4	1,40	15,4	14,1	11,8	15,1	17,1
R4	1,35	15,7	14,3	12,0	15,4	17,5
R4	1,30	16,0	14,6	12,3	15,7	17,7
R4	1,25	16,3	15,0	12,5	16,0	18,2
R4	1,20	16,6	15,3	12,8	16,4	18,5
R4	1,15	17,0	15,8	13,0	16,8	18,9
R4	1,10	17,2	16,1	13,4	17,0	19,2
R4	1,05	17,7	16,6	13,7	17,6	19,7
R4	1,00	19,1	17,9	14,8	18,8	21,2
R4+R3	0,95	19,6	18,3	15,1	19,2	21,6
R4+R3	0,90	20,2	18,8	15,4	19,8	22,0
R4+R3	0,85	20,6	19,1	15,7	20,2	22,4
R4+R3	0,80	21,0	19,7	16,2	20,7	23,0
R4+R3	0,75	21,5	20,0	16,6	21,2	23,5
R4+R3	0,70	22,1	20,5	17,0	21,8	24,1
R4+R3	0,65	22,6	20,9	17,5	22,3	24,6
R4+R3	0,60	23,2	21,5	18,1	22,8	25,2
R4+R3	0,55	23,6	22,5	18,6	23,4	26,0
R4+R3+R2	0,50	25,4	24,3	20,3	25,3	28,3
R4+R3+R2	0,45	26,1	24,7	20,9	25,9	29,0
R4+R3+R2	0,40	26,7	25,3	21,4	26,5	29,8
R4+R3+R2	0,35	27,9	26,2	21,9	27,5	30,6
R4+R3+R2	0,30	28,7	26,8	22,7	28,5	31,6
R4+R3+R2	0,25	29,6	28,0	23,4	29,3	32,5



Boom status	Capacity	R (m) < 0°	R (m) 30° / -30°	R (m) 90° / -90°	R (m) 150° / -150°	R (m) 180°
main boom	4,00	7,5	6,5	4,1	6,8	8,6
main boom	3,95	7,6	6,6	4,2	6,8	8,7
main boom	3,90	7,8	6,7	4,2	7,0	8,7
main boom	3,85	7,8	6,7	4,3	7,0	8,8
main boom	3,80	7,9	6,8	4,3	7,1	8,9
main boom	3,75	8,0	6,9	4,4	7,1	9,0
main boom	3,70	8,0	7,0	4,4	7,3	9,1
main boom	3,65	8,2	7,0	4,5	7,4	9,2
main boom	3,60	8,3	7,1	4,5	7,4	9,4
main boom	3,55	8,4	7,2	4,6	7,5	9,4
main boom	3,50	8,5	7,3	4,7	7,6	9,5
main boom	3,45	8,6	7,4	4,8	7,7	9,7
main boom	3,40	8,7	7,5	4,8	7,8	9,8
main boom	3,35	8,8	7,6	4,9	7,9	9,9
main boom	3,30	8,9	7,7	5,0	8,0	10,1
main boom	3,25	9,1	7,8	5,0	8,1	10,1
main boom	3,20	9,1	7,8	5,1	8,2	10,3
main boom	3,15	9,3	8,0	5,1	8,4	10,4
main boom	3,10	9,4	8,0	5,3	8,4	10,5
main boom	3,05	9,5	8,2	5,3	8,6	10,7
main boom	3,00	9,6	8,4	5,4	8,6	10,7
main boom	2,95	9,8	8,4	5,4	8,8	10,9
main boom	2,90	9,8	8,6	5,5	8,9	11,2
main boom	2,85	10,0	8,6	5,6	9,1	11,2
main boom	2,80	10,2	8,8	5,7	9,1	11,5
main boom	2,75	10,3	8,9	5,8	9,2	11,6
main boom	2,70	10,5	9,1	5,9	9,4	11,8
main boom	2,65	10,7	9,2	5,9	9,5	11,9
main boom	2,60	10,8	9,3	6,0	9,7	12,0
main boom	2,55	10,9	9,4	6,0	9,8	12,1
main boom	2,50	11,1	9,5	6,1	9,9	12,2
main boom	2,45	11,2	9,6	6,1	10,0	12,3
main boom	2,40	11,4	9,7	6,2	10,1	12,4
main boom	2,35	11,6	9,8	6,3	10,2	12,5
main boom	2,30	11,8	9,9	6,4	10,3	12,7
main boom	2,25	11,9	10,0	6,5	10,4	12,9
main boom	2,20	12,1	10,1	6,6	10,5	13,1
main boom	2,15	12,2	10,2	6,7	10,6	13,3
main boom	2,10	12,3	10,4	6,8	10,7	13,5
main boom	2,05	12,4	10,6	6,9	10,9	13,7
main boom	2,00	12,6	10,8	7,0	11,1	13,9



Boom status	Capacity	R (m) < 0°	R (m) 30° / -30°	R (m) 90° / -90°	R (m) 150° / -150°	R (m) 180°
R4	1,95	12,8	11,0	7,2	11,3	14,1
R4	1,90	13,0	11,2	7,4	11,6	14,4
R4	1,85	13,2	11,5	7,6	11,9	14,5
R4	1,80	13,4	11,6	7,7	12,1	14,8
R4	1,75	13,6	11,7	7,8	12,3	15,1
R4	1,70	13,8	11,9	7,9	12,5	15,4
R4	1,65	14,0	12,1	8,1	12,7	15,6
R4	1,60	14,2	12,3	8,3	12,9	15,9
R4	1,55	14,4	12,5	8,4	13,1	16,2
R4	1,50	14,7	12,8	8,6	13,4	16,5
R4	1,45	15,0	13,1	8,8	13,6	16,8
R4	1,40	15,4	13,4	9,0	13,9	17,1
R4	1,35	15,7	13,7	9,2	14,1	17,5
R4	1,30	16,0	14,0	9,4	14,4	17,7
R4	1,25	16,3	14,2	9,6	14,7	18,2
R4	1,20	16,6	14,4	9,8	15,0	18,5
R4	1,15	17,0	14,7	10,0	15,4	18,9
R4	1,10	17,2	15,0	10,2	15,7	19,2
R4	1,05	17,7	15,3	10,5	16,1	19,7
R4	1,00	19,1	16,6	11,7	17,2	21,2
R4+R3	0,95	19,6	17,0	11,9	17,6	21,6
R4+R3	0,90	20,2	17,5	12,1	18,0	22,0
R4+R3	0,85	20,6	17,8	12,3	18,4	22,4
R4+R3	0,80	21,0	18,2	12,7	18,9	23,0
R4+R3	0,75	21,5	18,7	13,0	19,3	23,5
R4+R3	0,70	22,1	19,2	13,3	19,7	24,1
R4+R3	0,65	22,6	19,6	13,6	20,2	24,6
R4+R3	0,60	23,2	20,1	13,9	20,8	25,2
R4+R3	0,55	23,6	20,5	14,4	21,5	26,0
R4+R3+R2	0,50	25,4	22,3	16,4	23,3	28,3
R4+R3+R2	0,45	26,1	23,1	16,9	23,8	29,0
R4+R3+R2	0,40	26,7	23,8	17,4	24,6	29,8
R4+R3+R2	0,35	27,9	24,4	17,8	25,3	30,6
R4+R3+R2	0,30	28,7	25,2	18,4	26,0	31,6
R4+R3+R2	0,25	29,6	26,0	19,4	26,8	32,5



Boom status	Capacity	R (m) < 0°	R (m) 30° / -30°	R (m) 90° / -90°	R (m) 150° / -150°	R (m) 180°
main boom	4,00	7,5	4,6	2,3	5,0	8,6
main boom	3,95	7,6	4,7	2,3	5,1	8,7
main boom	3,90	7,8	4,7	2,4	5,2	8,7
main boom	3,85	7,8	4,8	2,4	5,2	8,8
main boom	3,80	7,9	4,8	2,4	5,3	8,9
main boom	3,75	8,0	4,9	2,5	5,4	9,0
main boom	3,70	8,0	5,0	2,5	5,4	9,1
main boom	3,65	8,2	5,0	2,6	5,6	9,2
main boom	3,60	8,3	5,1	2,6	5,6	9,4
main boom	3,55	8,4	5,2	2,7	5,6	9,4
main boom	3,50	8,5	5,3	2,7	5,7	9,5
main boom	3,45	8,6	5,3	2,7	5,8	9,7
main boom	3,40	8,7	5,4	2,8	5,9	9,8
main boom	3,35	8,8	5,5	2,8	6,0	9,9
main boom	3,30	8,9	5,6	2,9	6,0	10,1
main boom	3,25	9,1	5,6	2,9	6,1	10,1
main boom	3,20	9,1	5,7	3,0	6,3	10,3
main boom	3,15	9,3	5,7	3,0	6,3	10,4
main boom	3,10	9,4	5,8	3,1	6,4	10,5
main boom	3,05	9,5	5,9	3,1	6,5	10,7
main boom	3,00	9,6	6,0	3,2	6,5	10,7
main boom	2,95	9,8	6,1	3,2	6,6	10,9
main boom	2,90	9,8	6,2	3,3	6,7	11,2
main boom	2,85	10,0	6,3	3,3	6,8	11,2
main boom	2,80	10,2	6,4	3,4	6,9	11,5
main boom	2,75	10,3	6,5	3,4	7,0	11,6
main boom	2,70	10,5	6,5	3,5	7,2	11,8
main boom	2,65	10,7	6,7	3,5	7,3	11,9
main boom	2,60	10,8	6,7	3,6	7,4	12,0
main boom	2,55	10,9	6,9	3,7	7,6	12,1
main boom	2,50	11,1	7,0	3,8	7,6	12,2
main boom	2,45	11,2	7,0	3,8	7,7	12,3
main boom	2,40	11,4	7,1	3,9	7,8	12,4
main boom	2,35	11,6	7,2	4,0	7,9	12,5
main boom	2,30	11,8	7,3	4,0	8,1	12,7
main boom	2,25	11,9	7,4	4,0	8,2	12,9
main boom	2,20	12,1	7,5	4,1	8,3	13,1
main boom	2,15	12,2	7,6	4,2	8,4	13,3
main boom	2,10	12,3	7,7	4,2	8,5	13,5
main boom	2,05	12,4	7,8	4,3	8,6	13,7
main boom	2,00	12,6	7,9	4,3	8,7	13,9





Boom status	Capacity	R (m) < 0°	R (m) 30° / -30°	R (m) 90° / -90°	R (m) 150° / -150°	R (m) 180°
R4	1,95	12,8	8,0	4,4	8,8	14,1
R4	1,90	13,0	8,1	4,5	8,9	14,4
R4	1,85	13,2	8,2	4,6	9,1	14,5
R4	1,80	13,4	8,4	4,7	9,3	14,8
R4	1,75	13,6	8,5	4,7	9,5	15,1
R4	1,70	13,8	8,7	4,8	9,7	15,4
R4	1,65	14,0	9,0	4,9	9,8	15,6
R4	1,60	14,2	9,2	5,1	10,0	15,9
R4	1,55	14,4	9,4	5,2	10,2	16,2
R4	1,50	14,7	9,6	5,3	10,4	16,5
R4	1,45	15,0	9,8	5,4	10,5	16,8
R4	1,40	15,4	10,0	5,5	10,7	17,1
R4	1,35	15,7	10,2	5,6	10,9	17,5
R4	1,30	16,0	10,4	5,8	11,1	17,7
R4	1,25	16,3	10,6	5,9	11,5	18,2
R4	1,20	16,6	10,8	6,0	11,8	18,5
R4	1,15	17,0	11,0	6,2	12,0	18,9
R4	1,10	17,2	11,2	6,4	12,2	19,2
R4	1,05	17,7	11,4	6,5	12,5	19,7
R4	1,00	19,1	12,4	7,3	13,7	21,2
R4+R3	0,95	19,6	12,8	7,4	14,0	21,6
R4+R3	0,90	20,2	13,1	7,6	14,2	22,0
R4+R3	0,85	20,6	13,5	7,8	14,5	22,4
R4+R3	0,80	21,0	13,8	8,0	14,8	23,0
R4+R3	0,75	21,5	14,4	8,2	15,2	23,5
R4+R3	0,70	22,1	14,8	8,4	15,6	24,1
R4+R3	0,65	22,6	15,1	8,6	16,1	24,6
R4+R3	0,60	23,2	15,4	8,8	16,7	25,2
R4+R3	0,55	23,6	15,8	9,0	17,1	26,0
R4+R3+R2	0,50	25,4	17,8	10,1	18,4	28,3
R4+R3+R2	0,45	26,1	18,3	10,8	18,9	29,0
R4+R3+R2	0,40	26,7	18,7	11,3	19,4	29,8
R4+R3+R2	0,35	27,9	19,1	11,7	20,3	30,6
R4+R3+R2	0,30	28,7	19,8	12,1	20,8	31,6
R4+R3+R2	0,25	29,6	20,2	12,7	21,4	32,5